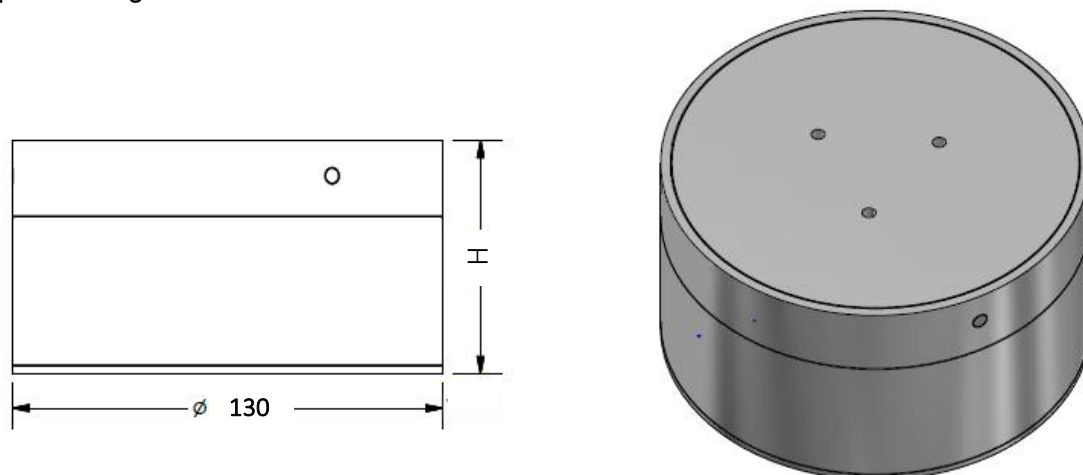


Bodendose Typ ZGP-13 BODENTANK

Hauptabmessungen:



Beschreibung:

Die Bodendose Typ ZGP-13 BODENTANK besteht aus einem zweiteiligen Körper mit einem Deckel, der mit einem Bajonett-Feder-Verschlussmechanismus ausgestattet ist, der ein dichtes Schließen der Dose nach einer Drehung des Deckels um etwa 10° gewährleistet. Die Dose ist so dimensioniert, dass sie in ein mit einem Diamant-Großlochbohrer hergestelltes Loch mit einem Durchmesser von 130 mm eingebaut werden kann. Die Dose kann nur mit dem Spezialschlüssel ZGP-K geöffnet werden. In der unteren Abdeckung befinden sich 2 Kabelkanäle Ø20 mm zum Einführen von Kabeln oder Schläuchen. Zur Erleichterung der Montage und Nivellierung der Dose befinden sich im unteren Teil Einstellschrauben.

Das Set enthält:

- oberen Deckel mit Dichtung und K-ZGP-Schlüsselschloss,
- Oberkörper,
- Montageplatte mit Zubehör gemäß der obigen Tabelle,
- unteren Körper,
- Bodenabdeckung mit Öffnungen und Einstellschrauben.

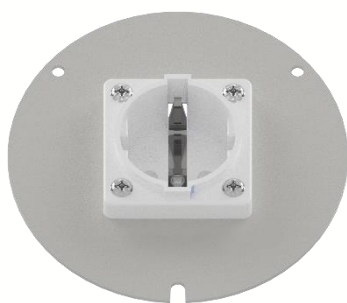
Bei der Bestellung von je 5 Bodendosen wird ein ZGP-K Schlüssel hinzugefügt.

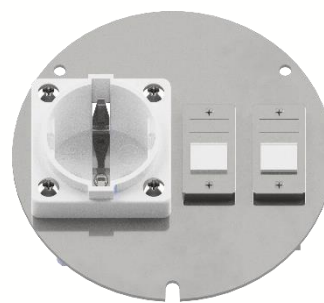
Anwendung: Für Böden mit beliebiger Oberfläche, z.B. Feinsteinzeug, Naturstein, Beton, Teppich usw., an Orten mit erhöhter Feuchtigkeit/Staub, die sehr hohen Belastungen bis zu 25 t ausgesetzt sind. Die mit einer eloxierten Aluminiumlegierung veredelte Oberfläche des Deckels macht die Kästen sehr ästhetisch und chemikalienbeständig, so dass sie auch an repräsentativen, stark frequentierten Orten aufgestellt werden können. Die hohe Dichtigkeit des Sets wird nur erreicht, wenn die Box mit einem Schlüssel vollständig geschlossen wird.

Technische Daten:

Gewicht: 1,2 kg
Abmessungen: Ø130x70, 80, 100, 120, 140 mm
Material: Aluminium PA4, Oberteil mit Abdeckung, eloxiert
Schutzklasse: IP67 [PN-EN 50085-1:2010, PN-EN 60529:2003].
Stoßfestigkeit: IK10 [PN-EN 50085-1:2010 Punkt 5.8, 10.3.2, PN-EN 62262:2003]

Druckkraft: 250kN [PN-EN 50085-2-2:2009 Abs. 10.5.104]

Ausstattungsoptionen:

11E

12E

13E

33E

34E
Katalognummer je nach Höhe und Ausstattung:

Bodensteckdosen-Sets Typ ZGP-13 BODENTANK						
Höhe Ausstattung	H=70mm	H=80mm	H=100mm	H=120mm	H=140mm	Ausstattungsbeschreibung
11E	ZGP-1307-11E	ZGP-1308-11E	ZGP-1310-11E	ZGP-1312-11E	ZGP-1314-11E	1x Steckdose 1-phasig 16A+N+PE ohne Klappe
12E	ZGP-1307-12E	ZGP-1308-12E	ZGP-1310-12E	ZGP-1312-12E	ZGP-1314-12E	2x Steckdose 1-phasig 16A+N+PE ohne Klappe
13E	ZGP-1307-13E	ZGP-1308-13E	ZGP-1310-13E	ZGP-1312-13E	ZGP-1314-13E	1x Steckdose 1-phasig 16A+N+PE ohne Klappe, 2x Adapter RJ45
31E			ZGP-1310-31E	ZGP-1312-31E	ZGP-1314-31E	1x Steckdose 3-phasig 20A+N+PE für extern. Adapter
33E			ZGP-1310-33E	ZGP-1312-33E	ZGP-1314-33E	1x Steckdose 3-phasig 20A+N+PE für extern. Adapter, 2x Adapter RJ45
34E					ZGP-1314-34E	1x Steckdose 3-phasig 16A+N+PE

Zusätzliches Zubehör:

Erhöhungsring ZGP-13-PP

wird verwendet, um das Innere der Dose (beim Anschluss von Verbrauchern) vor Verunreinigungen zu schützen, z.B. vor Schmutz oder Wasser aus Reinigungsmaschinen. Der Ring wird mit Hilfe der Deckelverriegelung auf dem Dose befestigt. Der Deckel wird auf die gleiche Weise wie in der Dose auf den Ring montiert. Die Herausführung der Kabel zu den Verbrauchern erfolgt dann durch einen speziell für diesen Zweck vorbereiteten Ausschnitt im Ring.



Externer Adapter ZGP-13-AZ

ist ein Satz von Steckdosen, die auf einem zylinderförmigen Rohr mit dem Dosen-Durchmesser montiert sind. Das Set besteht aus zwei einphasigen 230V-Steckdosen mit Klappe und einer dreiphasigen 16A 400V-Steckdose. Der Adapter wird über einen in der Bodendose montierten Stecker für eine 3-phasige 20-A-Steckdose mit der Bodendose verbunden. Das Gehäuse des Adapters verfügt über eine Öffnung für Kabel zum Anschluss an RJ45-Steckdosen. Der Verriegelungsmechanismus ist identisch mit dem der Dose, was ermöglicht, den Dosendeckel auf den Adapter zu montieren und so das Ganze vor Verschmutzung oder dem Zugriff Unbefugter zu schützen.

